



KAMAZ 4326-9

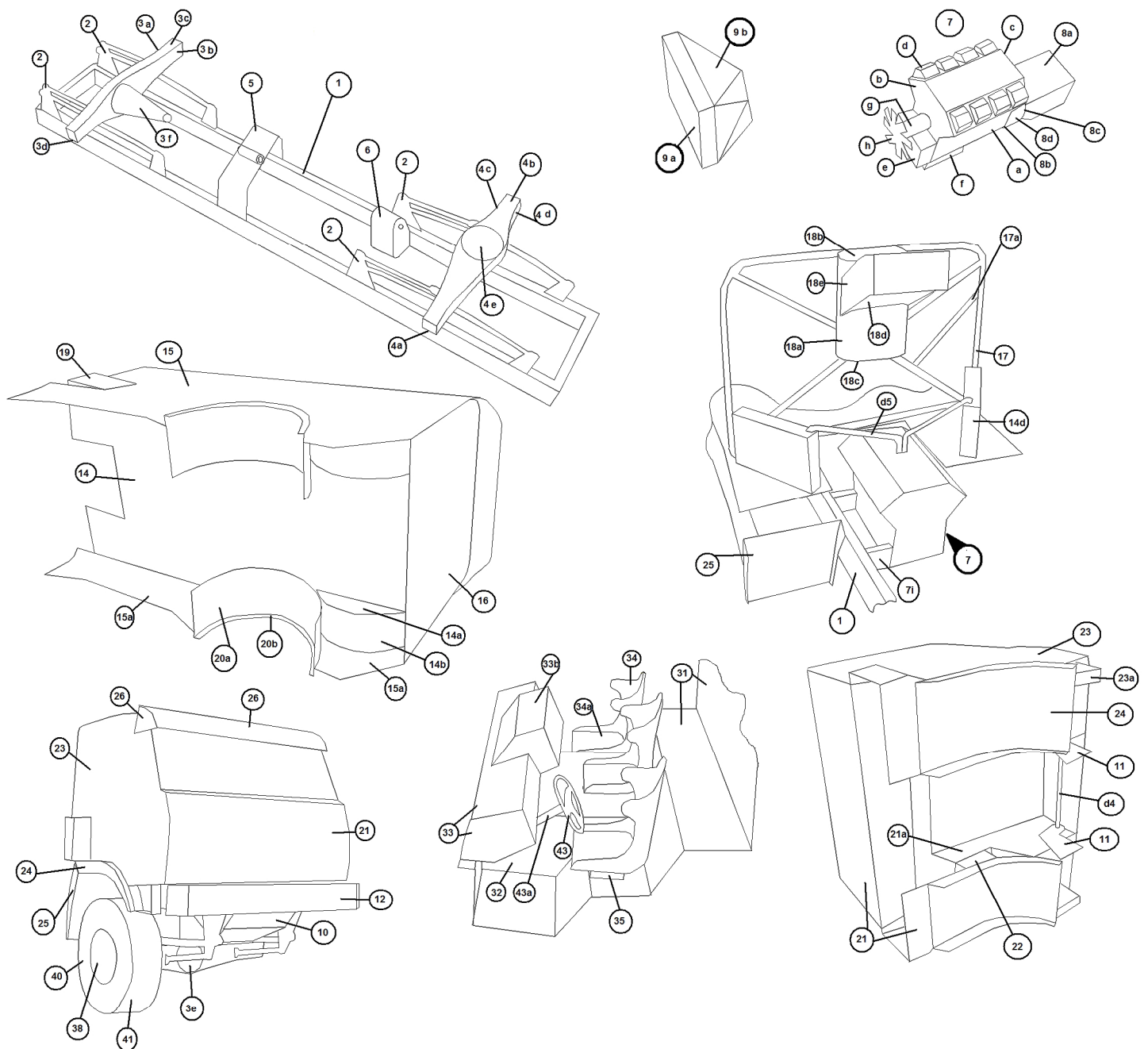
DAKAR 2009



Dody

1:53





Pred zlepením nástavby vlepťe do priehlbín v podlahe rezervy

Diely d7 sú držiaky zrkadiel

Diel d5 prepojuje diely 14d a 7a

Diel d4 je os sklápania kabíny

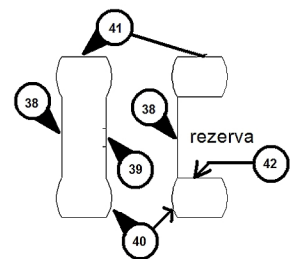
Pri lepení kabíny s interiérom, musí byť interiér komplet zlepený pred uzavretím kabíny

Priemery drôtov: Diely 17, 28, d1, d2, d3, d5 priemer 0,7 mm

Diely d7 priemer 0,3 mm

Diely 27, d4 priemer 0,5 mm

Diely 36 rúrka priemer 1,5 mm



1:1

